

## PROTECTOR DE LÍNEA MODO COMÚN DIFERENCIAL

Base múltiple

La base múltiple ha sido diseñada para la protección contra sobretensiones de varios equipos conectados a la red monofásica.

Este producto combina las ventajas de un protector contra sobretensiones, cuyo tiempo de repuesta está en el orden de los nanosegundos (ns), y un interruptor térmico contra sobrecargas, que maneja tiempos de corte del orden de los milisegundos (ms).

Este protector asegura el control de los niveles de sobretensiones en valores muy bajos, gracias a la integración de la protección en modo común y modo diferencial.

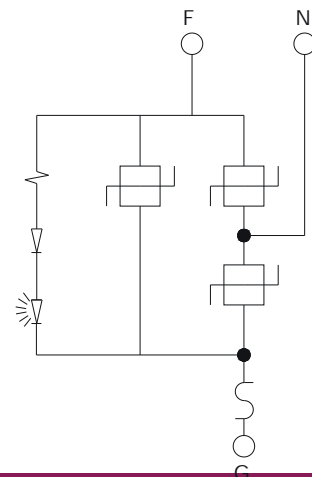
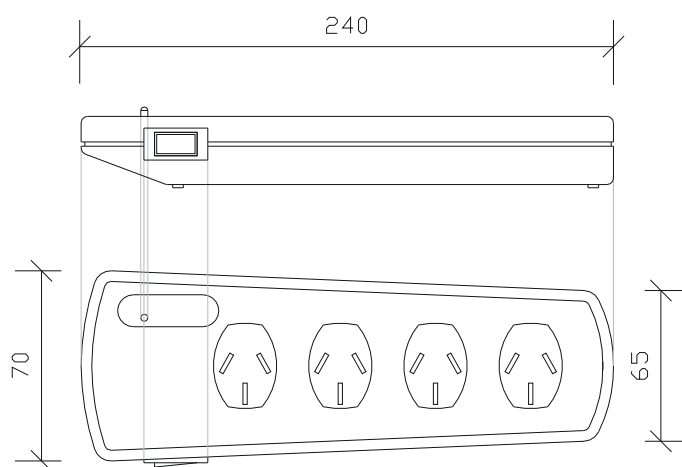
Sistema de señalización

Permite el mantenimiento preventivo del sistema de protección mediante la visualización del led indicador de fallo.



### Características técnicas

-para uso en redes	1 X 220 + N
-Un (tensión nominal)	220 V
-corriente nominal(20veces) onda 8/20	1,8 KA
-corriente de descarga máxima onda 8/20	6 KA
-tensión máxima en régimen permanente	275 V
-nivel de protección (Up)	<1,0 KV
-corriente de apertura del dispositivo de fallo	10 A
-corriente de funcionamiento permanente	1mA
-desconexión térmica integrada	si
-temperatura de funcionamiento	-20 °C +40°C
-indicador de fallo	Normal: encendido



LPD S.A. Se reserva el derecho de alterar los datos de este folleto sin previo aviso.